

▲ WARNING – Failure to observe this warning may result in serious injury. The safety alert symbol on the nameplate means: Read these instructions for use, observe the Specifications, and follow the Safety Instructions.

1. Safety Instructions

1.1 All Applications

Hazards due to pressure, temperature, aggressive media or explosive atmosphere are possible, depending on the location of use. Therefore, the installation, operation, and servicing of the sensor shall only be carried out by suitably trained personnel authorized by the operating company.

1.2 Hazardous Areas

Observe all applicable local codes and standards for the installation of electrical equipment in hazardous locations. For orientation, please refer to IEC 60079-14, EU directives 2014/34/EU and 1999/92/EC (ATEX), NFPA 70 (NEC), ANSI/ISA-RP12.06.01. The electrical and thermal parameters of the sensors must be adhered to. Memosens Ex sensors are marked by an orange-red ring. Combined with a model CA/MS-***X** or model CA/MS-***Y**L measuring cable or a certified measuring cable which is identical in hardware and function, the sensor may be connected to a suitable measuring device, as described in the Certificates BVS 15 ATEX E141 X and IECEx BVS 15.0114X.

2. Intended Use

The Knick oxygen sensors of the SE 707 series with Memosens® connector system are low-maintenance and pressure-resistant oxygen sensors with integrated temperature detector. SE 707 sensors are suitable for in-line measurement of dissolved oxygen and temperature in the different fields of analytical chemistry:

- Biotechnology
- Pharmaceutical industry
- Fermentation

SE 707 sensors are suitable for sterilization and autoclaving and are CIP capable.

3. Product Description

The markings on each sensor or on the packaging label include the following information:

Knick Manufacturer of sensor
SE 707/*-MSN Model designation
Memosens® connector (MS)

Length (1: 120 mm, 2: 225 mm)

-5...80 °C Temperature range
The serial number is printed on and also electronically stored in the sensor head. See also enclosed quality certificate.

4. Hazardous Areas

Certificate Number: BVS 16 ATEX E 037 X
IECEx BVS 16.0030X

Marking: Ex II 1G
Ex ia IIC T3/T4/T6 Ga

Thermal Parameters:

Temp. class	Ambient temperature range Ta	Max. permissible process temperature
T6	-20 °C < Ta < +70 °C	70 °C
T4	-20 °C < Ta < +120 °C	120 °C
T3	-20 °C < Ta < +135 °C	135 °C

Special Conditions

- The cable and the sensor shall only be used within the ambient temperature range specified for the temperature class.
- The measuring cable including its connecting head must be protected from electrostatic charging if it passes through areas of Zone 0 (category 1G).
- The Memosens sensors shall not be operated in electrostatically critical processing conditions. Intense vapor or dust flows directly impacting on the connection system shall be avoided.
- Metallic process connection parts must be mounted at the installation site so that they are electrostatically conductive (< 1 MΩ).
- The sensors may only be used in liquid media with a conductivity of > 10 nS/cm.

5. Installation and Commissioning

1. On unpacking, check the sensor for mechanical damage. Report any damage to your Knick service team.
2. Prior to first use, you must fill the sensor with new electrolyte (see section 8).
3. Remove the protective cap.
4. Refer to the user manual of the relative fitting in order to install the sensor.
5. Sensor and cable are plugged together and locked by a quarter turn of the coupling ring. See function description of Memosens® cable.

Prior to first use, you must polarize the sensor. After 6 hours, the sensor is polarized and ready for operation. See section 6. Polarization for more information.

Note

As delivered, a moderate slope value is stored in the sensor. The sensor must be calibrated before first use.

6. Polarization

Prior to first use or when the sensor has been disconnected from the voltage source for longer than 5 minutes, you must polarize the sensor by connecting it to an operating transmitter and then calibrate it. Polarization time depends on the time without polarization voltage. The respective polarization times are shown in the following table.

Time without polarization voltage d [min.]	Required polarization time [min.]
d > 30	360
30 > d > 15	6 * d
15 > d > 5	4 * d
d < 5	2 * d

7. Calibration of Sensor and Transmitter

When the sensor is continuously used, you must calibrate it at regular intervals. Calibration is also required after replacement of electrolyte, membrane module or interior body.

Note: To check whether the sensor needs to be calibrated, you can take it in the air, dab it dry and check the display on the transmitter. The indicated oxygen saturation should be close to 100 %. If not, you must calibrate the sensor.

7.1 One-Point Calibration

- Calibration in air with known water-vapor saturation
1. Take the sensor out of the process medium.
 2. Clean the sensor body.
 3. Carefully dab the membrane dry with a paper tissue.
 4. Perform the calibration as instructed in the transmitter manual. (Refer to the manual for further calibration methods.)

7.2 Two-Point Calibration

For two-point calibration, always start with the zero calibration before calibrating the slope. With two-point calibration, you achieve a higher accuracy with very low oxygen concentrations. For zero calibration, we recommend an oxygen-free medium, e.g. nitrogen with a purity level of at least 99.995 %. After the sensor signal has stabilized, the sensor and transmitter are calibrated to the zero value of the desired process variable. Please refer to the user manual of the transmitter.

8. Maintenance

The maintenance intervals depend on the sensor application. Maintenance comprises cleaning the sensor and replacing wear parts and consumables such as:

- O-rings
- Electrolyte
- Membrane module
- Interior body

8.1 Disassembly

1. Unscrew the cap sleeve from the sensor body and carefully pull it off the sensor.
2. Pull off the membrane module from the interior body. Before replacing electrolyte, you must remove the membrane module from the cap sleeve.
3. Rinse the interior body with distilled water and carefully dab it dry with a paper tissue. Perform steps 4 and 5 only when dismantling the interior body.¹⁾
4. Loosen the lock nut using a 3/8" open-end wrench.
5. Pull the interior body out of the sensor body. (Use a plier if necessary.)

Note

Do not twist the interior body when pulling it out. The contact pins might break off.

8.2 Assembly

- Perform steps 1, 2 and 3 for mounting the interior body.
1. Insert the interior body in the sensor body. Turn it until the slot in the interior body engages with the pin in the sensor body.
 2. Press the interior body in the sensor body until the stop is reached. Then screw on the lock nut and tighten it using a 3/8" open-end wrench.
 3. Check all O-rings for damage. Replace if necessary.
 4. Half fill the membrane module with O₂ electrolyte. Make sure that there are no air bubbles in the membrane module.

Note: Air bubbles can be removed by carefully tapping on the membrane module.

▲ CAUTION!

The electrolyte is strongly alkaline. Avoid contact of electrolyte with skin, mucous membranes or eyes. Wear suitable protective gloves and goggles when servicing the sensor.

5. Slip the membrane module over the interior body while holding the sensor in a vertical position. Remove excess electrolyte with a paper tissue.

Note: Make sure that there is no electrolyte, process solution or any other contamination between membrane module and cap sleeve.

6. Carefully slip the cap sleeve over the membrane module and screw it tight.
7. **Note:** After each replacement of electrolyte, membrane module or interior body, you must repolarize (see section 6. Polarization) and recalibrate the sensor (see section 7. Calibration of Sensor and Transmitter).

9. Cleaning the Sensor

Depending on the measured medium, the sensor must be cleaned to ensure accurate measurements. You can clean the sensor body with water and a suitable brush. Use water and a soft paper tissue to remove dirt particles from the membrane or membrane module. After cleaning, thoroughly rinse with clean water.

Note: Do not use cleaning agents or alcohol. This could damage the sensor or lead to fault currents.

10. Disposal

Observe the applicable local or national regulations concerning the disposal of "waste electrical and electronic equipment".

¹⁾ The interior body must only be replaced if the electrode system is poisoned or the interior body is broken.

11. Specifications

Measuring range	pO ₂ < 1200 mbar
Detection limit	1 ppb (3 ppb in in liquids containing CO ₂)
Accuracy	1 % + 1 ppb (1% + 3 ppb in liquids containing CO ₂)
Response time at 25 °C (air -> N ₂)	98 % full scale < 90 s
Signal in ambient air	290 ... 500 nA
Residual signal in O ₂ -free medium	≤ 0.1% of signal in ambient air In CO ₂ : ≤ 0.01% of signal in ambient air
Flow dependence	≤ 5 %
Permissible pressure range (measurement)	0.2 ... 6 bar absolute
Mechanical pressure resistance	Max. 12 bar absolute
Permissible temperature range	-5 ... 80 °C
Temperature range (stability)	-5 ... 121 °C
O-ring material	Silicone (FDA & USP approved up to VI)
Membrane material	PTFE / silicone / PTFE, FDA compliant (steel-mesh reinforced)
Process-wetted sensor parts	Stainless steel, 1.4404 (material certificate 3.1)
Surface roughness	N5 (RA < 0.4 µm)
Temperature detector	NTC 22 kΩ
Interior body incl. sensing electrodes	Replaceable (ZU 0568)
Sensor connector	Memosens®

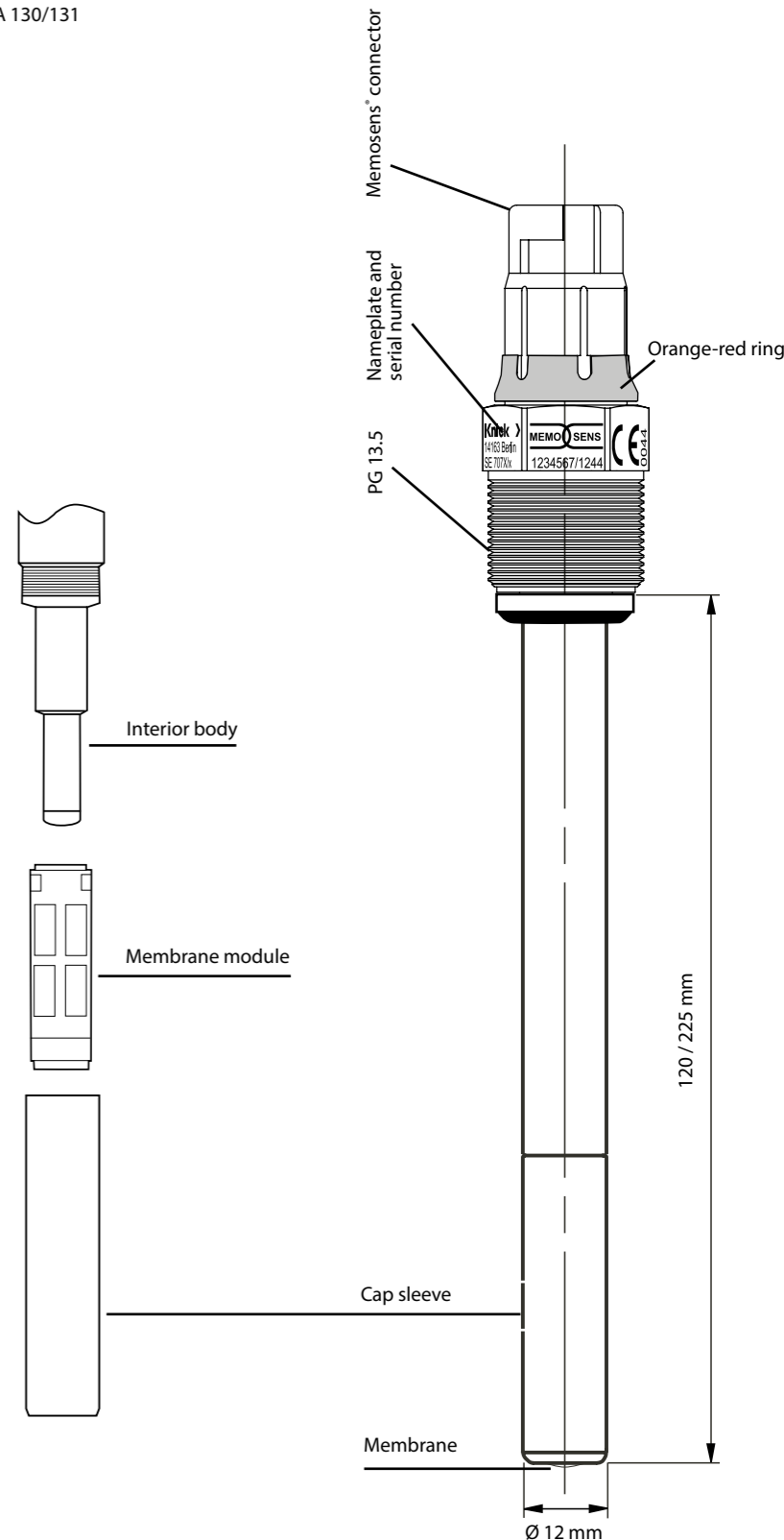
12. Accessories / Spare Parts

O ₂ membrane module, separate	ZU 0563
O ₂ membrane kit, consisting of: Membrane module (4x), O-ring set (1x), 25 ml electrolyte (1x)	ZU 0564
O ₂ electrolyte, 25 ml	ZU 0565
Interior body for SE 707	ZU 0568
O-ring set, silicone, FDA	ZU 0679

Recommended Fittings:

- ARI 106
- ARF 200/202
- ARF 210
- ARD 230
- SensoGate® WA 130/131

Copyright 2019 • Subject to change • This document was published on Dec. 02, 2019 • The latest documents are available for download on our website under the corresponding product description.



Knick
Elektronische Messgeräte GmbH & Co. KG
Headquarters
Beuckestraße 22 • 14163 Berlin, Germany
Phone: +49 30 80191-0
Fax: +49 30 80191-200
info@knick.de
www.knick.de
Local Contacts:
www.knick-international.com



▲ WARNUNG – Gefahr bei Nichtbeachtung

Das Warnsymbol auf dem Typschild bedeutet: Lesen Sie diese Betriebsanleitung, beachten Sie die Technischen Daten und befolgen Sie die Sicherheitshinweise.

1. Sicherheitshinweise

1.1 Alle Einsatzbereiche

Je nach Einsatzort sind Gefährdungen durch Druck, Temperatur, aggressive Medien oder explosive Atmosphären möglich. Daher dürfen die Installation, der Betrieb und die Wartung des Sensors nur durch vom Anlagenbetreiber autorisiertes und geschultes Personal durchgeführt werden.

1.2 Ex-Bereiche

Die am Errichtungsort geltenden Bestimmungen und Normen für die Errichtung von elektrischen Anlagen in explosionsgefährdeten Bereichen sind zu beachten. Zur Orientierung siehe IEC 60079-14, EU-Richtlinien 2014/34/EU und 1999/92/EG (ATEX), NFPA 70 (NEC), ANSI/ISA-RP12.06.01. Die elektrischen und thermischen Kenngrößen der Sensoren müssen eingehalten werden.

Memosens-Ex-Sensoren sind durch einen orangefarbenen Ring gekennzeichnet. Der Sensor in Verbindung mit dem Messkabel Typ CA/ MS-***X** oder Typ CA/ MS-***X**-L oder ein in Hardware und Funktion identisches und bescheinigtes Messkabel darf an ein geeignetes Messgerät, wie in den Zertifikaten BVS 15 ATEX E141 X und IECEx BVS 15.0114X beschrieben, angeschlossen werden.

2. Bestimmungsgemäßer Gebrauch

Die Knick Sauerstoff-Sensoren der Reihe SE 707 mit Memosens®-Stecksystem sind wartungsarme und druckbeständige Sauerstoff-Sensoren mit integriertem Temperaturfühler.

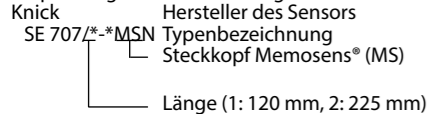
SE 707 Sensoren sind für die Inline-Messung von gelösten Sauerstoff und Temperatur in den verschiedenen Bereichen der Prozesschemie geeignet:

- Biotechnologie
- Pharmaindustrie
- Fermentation

SE 707 Sensoren sind geeignet für Sterilisation / Autoklavierung und CIP-beständig.

3. Produktbeschreibung

Der Aufdruck auf jedem Sensor bzw. auf dem Verpackungsschild enthält folgende Informationen:



-5...80 °C Temperaturbereich
Die Seriennummer ist auf dem Sensorkopf enthalten und auch elektronisch im Sensorkopf gespeichert. Siehe auch beiliegendes Qualitätszertifikat.

4. Ex-Bereiche:

Bescheinigungsnummer:	Kennzeichnung:
BVS 16 ATEX E 037 X IECEx BVS 16.0030X	II 1G Ex ia IIC T3/T4/T6 Ga

Thermische Kenngrößen:

Temperaturklasse	Umgebungstemperaturbereich Ta	Max. zulässige Prozesstemperatur
T6	-20 °C < Ta < +70 °C	70 °C
T4	-20 °C < Ta < +120 °C	120 °C
T3	-20 °C < Ta < +135 °C	135 °C

Besondere Bedingungen

- Kabel und Sensor dürfen nur in dem für die Temperaturklasse angegebenen Umgebungstemperaturbereich betrieben werden.
- Das Messkabel muss einschließlich seines Anschlusskopfes vor elektrostatischer Aufladung geschützt werden, falls es durch Bereiche der Zone 0 (Kategorie 1G) geführt wird.
- Die Memosens-Sensoren dürfen nicht unter elektrostatisch kritischen Prozessbedingungen betrieben werden. Unmittelbar auf das Verbindungssystem einwirkende starke Dampf- oder Staubströme müssen vermieden werden.
- Metallische Prozessanschlusssteile müssen am Einbaort elektrostatisch leitfähig (< 1 MΩ) angebunden werden.
- Der Sensor darf nur zum Messen in Flüssigkeiten mit einer Mindestleitfähigkeit von 10 nS/cm eingesetzt werden.

5. Installation und Inbetriebnahme

1. Prüfen Sie den Sensor beim Auspacken auf eventuelle mechanische Defekte. Melden Sie Schäden Ihrem Knick Service-Team.
2. Vor der ersten Inbetriebnahme sollte der Sensor neu mit Elektrolyt befüllt werden (siehe Punkt 8).
3. Entfernen Sie die Schutzkappe.
4. Setzen Sie den Sensor in die Armatur ein, wie in der Anleitung der Armatur beschrieben.
5. Sensor und Kabel werden ineinander gesteckt und durch eine Vierteldrehung des Überwurfringes miteinander verriegelt. Siehe Betriebsanleitung Memosens®-Kabel.

Vor der Inbetriebnahme muss der Sensor polarisiert werden. Nach 6 Stunden ist der Sensor polarisiert und betriebsbereit. Weitere Hinweise zur Polarisation finden Sie unter Punkt 6. Polarisation.

Hinweis

Im Lieferzustand ist eine mittlere Steilheit im Sensor gespeichert. Für die erste Inbetriebnahme ist eine Kalibrierung erforderlich.

6. Polarisation

Bei der Inbetriebnahme sowie nach Trennung des Sensors von der Spannungsquelle von mehr als 5 Minuten muss der Sensor vor der Kalibrierung an einem eingeschalteten Messumformer polarisiert werden. Die Polarisierungszeit ist abhängig von der Zeit ohne Polarisationsspannung. Die Polarisierungszeiten können der folgenden Tabelle entnommen werden.

Zeit ohne Polarisationsspannung d [Min.]	notwendige Polarisierungszeit [Min.]
d > 30	360
30 > d > 15	6 * d
15 > d > 5	4 * d
d < 5	2 * d

7. Kalibrierung von Sensor und Messumformer

Bei Dauerbetrieb wird eine regelmäßige Kalibrierung des Sensors empfohlen. Eine Kalibrierung wird auch notwendig nach Austausch des Elektrolyten, des Membrankörpers oder des Innenkörpers.

Hinweis: Um zu prüfen, ob eine Kalibrierung notwendig ist, kann der Sensor an der Luft überprüft werden. Die Membran muss hierbei außen trocken sein. Der Messumformer sollte einen Sauerstoff-Sättigungsindex nahezu 100% anzeigen. Sollte dies nicht der Fall sein, ist eine Kalibrierung durchzuführen.

7.1 Einpunktkalibrierung

Kalibrierung an Luft mit bekannter Wasserdampfsättigung.

1. Nehmen Sie den Sensor aus dem Medium.
 2. Sensorschaft reinigen.
 3. Membran mit einem Papiertuch vorsichtig trocken tupfen.
 4. Kalibrierung durchführen.
- Beachten Sie die Betriebsanleitung des Messumformers, auch für weitere Möglichkeiten der Kalibrierung

7.2 Zweipunktkalibrierung

Bei einer Zweipunktkalibrierung muss immer zuerst die Nullpunktkalibrierung durchgeführt werden, bevor die Steilheit ermittelt wird. Durch eine Zweipunktkalibrierung wird eine höhere Genauigkeit bei sehr niedriger Sauerstoffkonzentration erzielt. Für die Durchführung der Nullpunktkalibrierung wird ein sauerstofffreies Medium z.B. Stickstoff mit einem Reinheitsgrad von mindestens 99,995% empfohlen. Nach Erreichen eines stabilen Sensorsignals wird der Sensor mit dem Messumformer auf den Nullwert der gewünschten Messgröße kalibriert. Beachten Sie die Betriebsanleitung des Messumformers.

8. Wartung

Je nach Einsatzart des Sensors sind unterschiedliche Wartungsintervalle notwendig. Die Wartung umfasst die Reinigung des Sensors und das Ersetzen von Verschleiß- bzw. Verbrauchsmaterialien wie:

- O-Ringe
- Elektrolyt
- Membrankörper
- Innenkörper

8.1 Demontage

1. Membrankappe vom Sensorschaft abschrauben und vorsichtig vom Sensor abziehen
2. Membrankörper vom Innenkörper abziehen. Vor einem Elektrolytwechsel muss der Membrankörper aus der Membrankappe entfernt werden.
3. Den Innenkörper mit destilliertem Wasser abspülen und sorgfältig mit einem Papiertuch trocknen. Schritte 4 und 5 nur bei Demontage des Innenkörpers ausführen:¹⁾
4. Kontermutter mit einem Maulschlüssel 3/8" lösen
5. Innenkörper aus dem Sensorschaft ziehen. (Falls nötig eine Zange verwenden)

Hinweis

Innenkörper beim Herausziehen nicht drehen, die Kontaktstifte können dabei abbrechen.

8.2 Montage

Die Schritte 1,2 und 3 sind bei Montage des Innenkörpers auszuführen.

1. Innenkörper in den Sensorschaft einsetzen und soweit drehen, bis die Nut im Innenkörper im Nocken des Sensorschaftes einrastet.
2. Innenkörper bis zum Anschlag in den Sensorschaft hineindrücken. Anschließend Kontermutter anbringen und mit einem Maulschlüssel 3/8" festziehen.
3. Alle O-Ringe auf Beschädigungen prüfen und falls nötig ersetzen.
4. Membrankörper bis zur Hälfte mit O₂-Elektrolyt füllen. Darauf achten, dass im Membrankörper keine Luftblasen vorhanden sind.

Hinweis: Durch vorsichtiges Klopfen an den Membrankörper können die Luftblasen entfernt werden.

▲ VORSICHT! – Verätzungsgefahr

Der Elektrolyt ist stark alkalisch. Vermeiden Sie den Kontakt des Elektrolyten mit der Haut, Schleimhäuten und den Augen. Tragen Sie bei Austausch/Wartungsarbeiten geeignete Schutzhandschuhe und Schutzbrille

5. Den Membrankörper in senkrechter Position auf den Innenkörper schieben. Überschüssigen Elektrolyten mit einem Papiertuch entfernen.

Hinweis: Zwischen Membrankörper und Membrankappe dürfen sich kein Elektrolyt, Messmedium oder andere Verunreinigungen befinden.

6. Membrankappe vorsichtig über den Membrankörper schieben und festschrauben.
7. **Hinweis:** Nach einem Austausch des Elektrolyten oder des Membrankörpers oder des Innenkörpers ist der Sensor zu polarisieren (siehe Punkt 6. Polarisation) und zu kalibrieren (siehe Punkt 7. Kalibrierung von Sensor und Messumformer).

9. Reinigung des Sensors

Je nach Medium ist für sichere Messungen eine Reinigung des Sensors notwendig. Der Sensorschaft kann mit Wasser und einer geeigneten Bürste gesäubert werden. Schmutzpartikel auf Membran bzw. Membrankörper können mit Wasser und einem weichen Papiertuch entfernt werden. Nach dem Reinigen ausgiebig mit sauberem Wasser nachspülen.

Hinweis: Keine Reinigungsmittel oder Alkohol verwenden. Diese können den Sensor beschädigen oder zu Fehlströmen führen.

10. Entsorgung

Die landesspezifischen gesetzlichen Vorschriften für die Entsorgung von „Elektro/Elektronik-Altgeräten“ sind anzuwenden.

¹⁾ Das Wechseln des Innenkörpers ist nur notwendig, wenn das Elektrodensystem vergiftet oder der Innenkörper zerbrochen ist.

11. Technische Daten

Messbereich	pO ₂ < 1200 mbar
Nachweisgrenze	1 ppb (3 ppb in CO ₂ -haltigen Flüssigkeiten)
Genauigkeit	1 % + 1 ppb (1% + 3 ppb, in CO ₂ -haltigen Flüssigkeiten)
Ansprechzeit bei 25°C (Luft -> N ₂)	98% des Endwertes < 90 s
Signal in Raumluft	290 ... 500 nA
Restsignal in O ₂ -freiem Medium	≤0,1% des Signales in Raumluft in CO ₂ : ≤ 0,01% des Signals in Raumluft
Strömungsabhängigkeit	≤ 5%
Zulässiger Druckbereich (Messung)	0,2 ... 6 bar absolut
Mechanische Druckbeständigkeit	max. 12 bar absolut
Zulässiger Temperaturbereich	-5 ... 80 °C
Temperaturbereich (Beständigkeit)	-5 ... 121 °C
O-Ring Material	Silikon (FDA & USP bis VI geprüft)
Membran Material	PTFE / Silikon / PTFE, FDA konform (mit Stahlnetz armiert)
Medienberührte Sensorteile	Edelstahl 1.4404 (Materialbescheinigung 3.1)
Oberflächenrauigkeit	N5 (RA < 0,4µm)
Temperaturfühler	NTC 22 kΩ
Innenkörper inkl. Messelektroden	tauschbar (ZU 0568)
Steckkopf	Memosens®

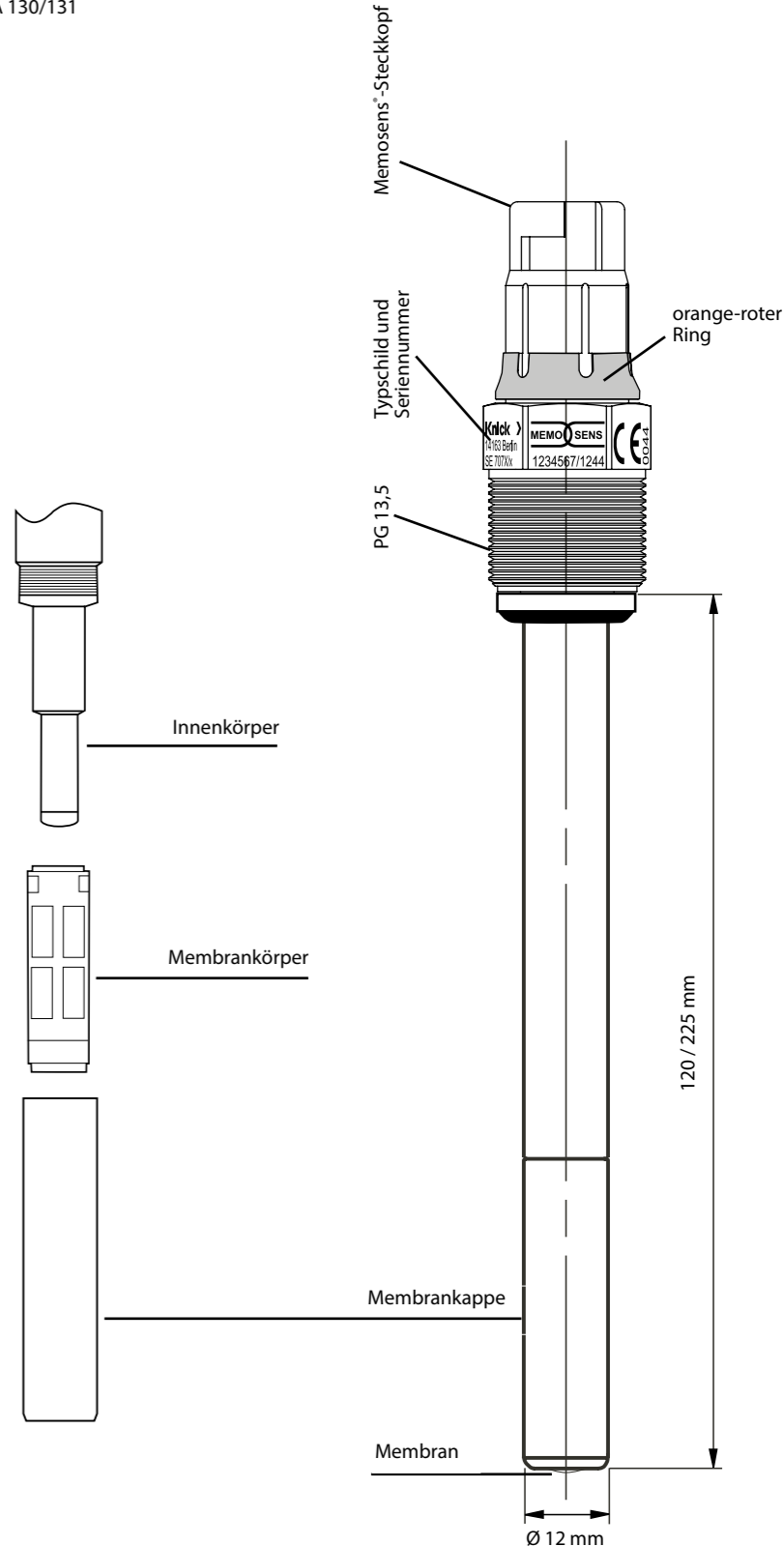
12. Zubehör/Ersatzteile

O ₂ -Membrankörper, einzeln	ZU 0563
O ₂ -Membrankit, bestehend aus:	ZU 0564
Membrankörper (4x), O-Ring-Set (1x), 25ml Elektrolyt (1x)	
O ₂ -Elektrolyt 25 ml	ZU 0565
Innenkörper für SE 707	ZU 0568
O-Ring-Set Silikon FDA	ZU 0679

Empfohlene Armaturen:

- ARI 106
- ARF 200/202
- ARF 210
- ARD 230
- SensoGate® WA 130/131

Copyright 2019 • Änderungen vorbehalten • Dieses Dokument wurde veröffentlicht am 02.12.2019 • Aktuelle Dokumente finden Sie zum Herunterladen auf unserer Website unter dem entsprechenden Produkt.



Knick
Elektronische Messgeräte GmbH & Co. KG
Headquarters
 Beuckestraße 22 • 14163 Berlin, Germany
 Phone: +49 30 80191-0
 Fax: +49 30 80191-200
 info@knick.de
 www.knick.de
Local Contacts:
 www.knick-international.com

